

5. Комплект поставки

1. Клапан соленоидный (соленоидный вентиль с электромагнитным приводом непрямого действия) **КС-СВМ-050**.
2. Паспорт – 1 экз. на партию до 10шт.
3. Руководство по эксплуатации.

6. Свидетельство о приемке, консервации и упаковке

Клапан (вентиль) изготовлен, проверен, упакован и законсервирован в соответствии Технического регламента таможенного союза «О безопасности машин и оборудования (ТР ТС 010/2011)», Технического регламента Таможенного союза "Электромагнитная совместимость технических средств" (ТР ТС 020/2011)»

Клапан (вентиль) признан годным к эксплуатации. Срок хранения без переконсервации - 2 года.

Дата консервации « ____ » _____ 20 ____

7. Гарантийные обязательства

Изготовитель гарантирует соответствие изделия требованиям ТР ТС 010/2011, ТР ТС 020/2011 при соблюдении условий транспортировки, хранения, монтажа и эксплуатации.

Гарантийный срок эксплуатации – 12 месяца со дня ввода в эксплуатацию, но не более 18 месяцев со дня отгрузки заказчику.

Продавец _____

МП

Дата продажи _____

Декларация о соответствии
№ ЕАЭС N RU Д-СН.РА03.В.10882/23

Декларация о соответствии
№ ЕАЭС N RU Д-СН.РА03.В.11308/23

П А С П О Р Т

Клапан соленоидный СВМ

КС-СВМ-050

2023

1. Основные сведения об изделии

Клапан соленоидный (соленоидный вентиль с электромагнитным приводом непрямого действия) **КС-СВМ-050**

Заводской номер _____

Дата изготовления « ____ » _____ 20 ____

Предприятие изготовитель – DEVO INTERNATIONAL TRADE CO., LTD,
Китай,

2. Основные технические данные и характеристики

Проход условный DN, мм : **50** .

Давление условное PN, кгс/см² : **16** .

Температура рабочей среды T, °C : **80** .

(Максимально допустимая температура рабочей среды T_{max} - 120°C)

Рабочая среда: **вода, воздух**.

Исполнение запорного элемента: **«нормально-закрытый»**.

Напряжение питания: **220В, 50Гц, переменный ток**.

Соответствует классу герметичности «А» по ГОСТ 9544-2015.

Направление движения рабочей среды: одностороннее (по стрелке на корпусе).

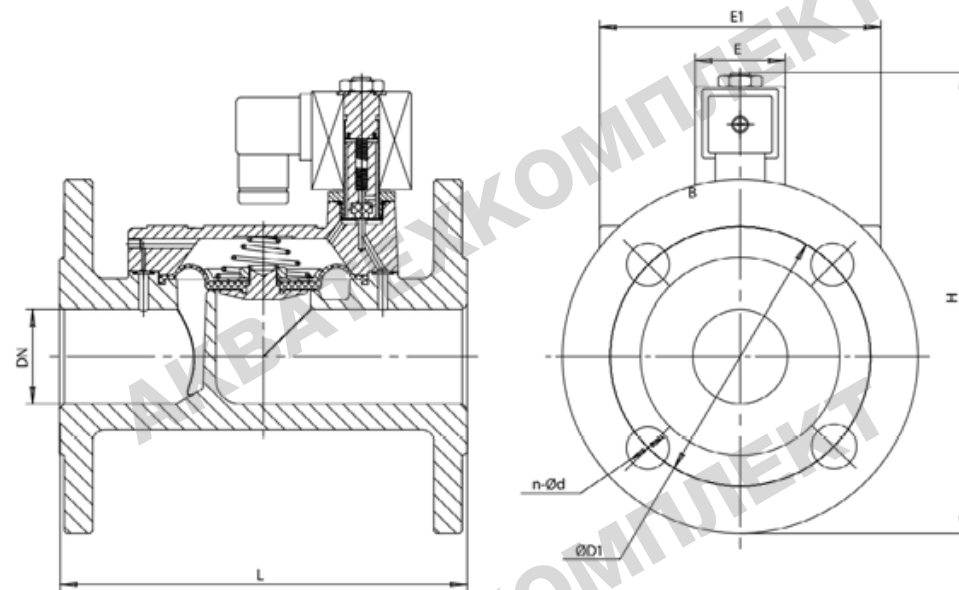
Присоединение к трубопроводу: фланцевое, соответствует ГОСТ 33259-2015.

Температура окружающей среды T, °C : от -10 до +50.

Степень защиты электромагнитного привода: IP65, соответствует ГОСТ 14254-2015.

3. Сведения об основных деталях и крепеже

№	Наименование	Марка материала	Примечание
1	Корпус	Высокопрочный чугун – GGG 50	
2	Крышка	Высокопрочный чугун – GGG 50	
3	Диафрагма	Резина EPDM	
4	Болты	Оцинкованная углеродистая сталь	
5	Гайки	Оцинкованная углеродистая сталь	



DN	L	D1	n-Ød	H	E1	E	Масса, кг
40	200	110	4-18	235	126	56	6,8
50	200	125	4-18	235	126	56	7,7
65	260	145	4-18	280	182	56	12,5

АКВАТЕХКОМПЛЕКТ

АКВАТЕХКОМПЛЕКТ

АКВАТЕХКОМПЛЕКТ

АКВАТЕХКОМПЛЕКТ

АКВАТЕХКОМПЛЕКТ

АКВАТЕХКОМПЛЕКТ